

Manuel utilisateur Outlet (basic) [type F]

Mis à jour August 29, 2024



Outlet (basic) [type F] est une prise encastrée ordinaire qui ne peut pas être ajoutée à un système Ajax et contrôlée par le biais de l'application. Son design et ses couleurs sont identiques à ceux des prises encastrées intelligentes et des interrupteurs d'éclairage Ajax et les dispositifs peuvent être installés côte à côte dans le même cadre. Compatible avec la prise européenne de type F, elle est dotée d'une borne de mise à la terre et d'obturateurs de protection contre la poussière et les éclaboussures qui empêchent également l'insertion d'objets tels que tournevis, ciseaux ou épingles dans la prise.



Utilisez le [Configurateur d'interrupteurs et de prises](#) en ligne pour composer votre ensemble personnalisé. Combinez les dispositifs dans un cadre, choisissez la couleur et téléchargez votre configuration au format PDF.

[Acheter Outlet \(basic\) \[type F\]](#)



Une prise encastrée pour un connecteur de type E est également disponible :
Outlet (basic) [type E].

Conception

Outlet (basic) [type F] est un dispositif préfabriqué composé des éléments suivants :

- Options de **noyau** :
 - OutletCore (basic) [type F]
 - OutletCore (basic) vertical [type F]

- Options de **couvercle** :
 - SoloCover (basic) [type F]
 - SideCover (basic) [type F]
 - CenterCover (basic) [type F]

- Options de **cadre** :
 - Frame (2 seats)
 - Frame (2 seats) vertical
 - Frame (3 seats)
 - Frame (3 seats) vertical
 - Frame (4 seats)
 - Frame (4 seats) vertical
 - Frame (5 seats)
 - Frame (5 seats) vertical



Tous les composants sont vendus séparément et peuvent être installés en les attachant les uns aux autres.

Choisissez le couvercle approprié pour l'Outlet [type F] en fonction de la façon dont vous avez l'intention d'installer la prise :

- en tant que dispositif séparé : **SoloCover (basic) [type F]** ;
- à droite ou à gauche (en haut ou en bas) d'autres Outlets* ou LightSwitches : **SideCover (basic) [type F]** ;
- entre les dispositifs : **CenterCover (basic) [type F]**.

Chaque couvercle se compose de deux parties : le panneau avant et le couvercle de la prise. Pour l'installation côte à côte de deux ou plusieurs prises encastrées, vous aurez également besoin de cadre **Frame**.

Les dispositifs réunis dans un cadre peuvent être installés horizontalement et verticalement. L'installation verticale n'est possible que pour les noyaux et les cadres dont le nom comporte la mention « **vertical** ». SideCover (basic) et CenterCover (basic) peuvent être utilisés pour des combinaisons horizontales et verticales de dispositifs.



Utilisez le [Configurateur d'interrupteurs et de prises](#) en ligne pour composer votre ensemble personnalisé. Combinez les dispositifs dans un cadre, choisissez la couleur et téléchargez votre configuration au format PDF.

** Les combinaisons avec prises encastrées intelligentes ne sont disponibles qu'en orientation horizontale.*

Couleurs

La ligne de produits comprend 8 couleurs de panneaux tactiles : Blanc (White), Fumée (Gog), Gris (Grey), Graphite (Graphite), Ivoire (Ivory), Huître (Oyster), Olive (Olive) et Noir (Black).



Les couleurs RAL mentionnées dans cette section sont une approximation de la couleur réelle. Cependant, elles peuvent différer légèrement, c'est pourquoi elles ne doivent être utilisées que comme un guide pour le choix de la couleur.



Noir (Black)
RAL 9005



Graphite (Graphite)
RAL 7024



Gris (Grey)
RAL 7004



Fumée (Fog)
RAL 7047



Olive (Olive)
RAL 7044



Huitre (Oyster)
RAL 9002



Ivoire (Ivory)
RAL 1013

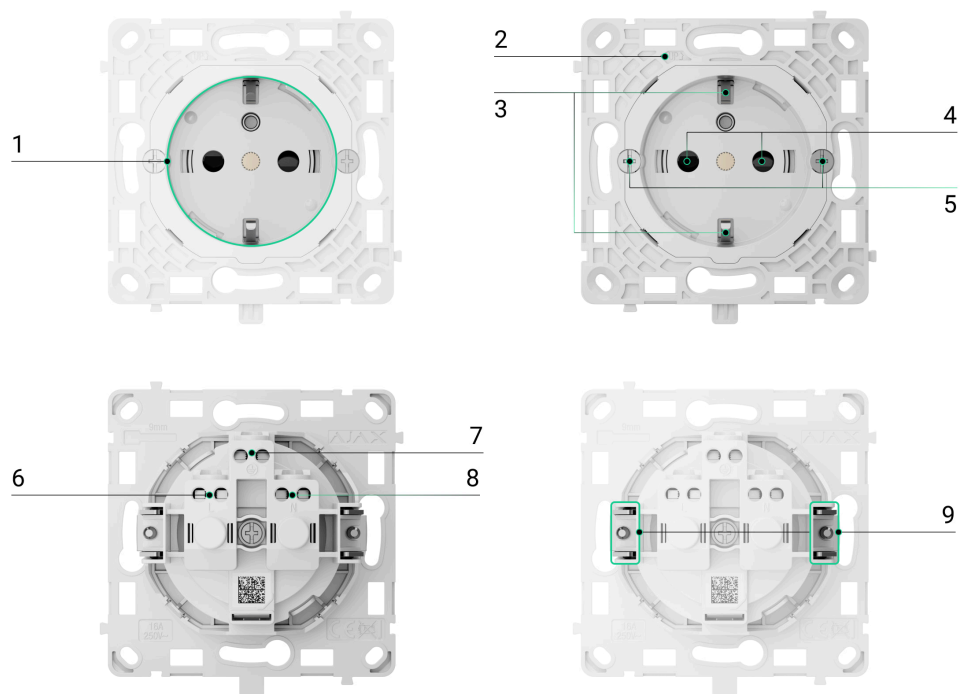


Blanc (White)
RAL 9003

Éléments fonctionnels

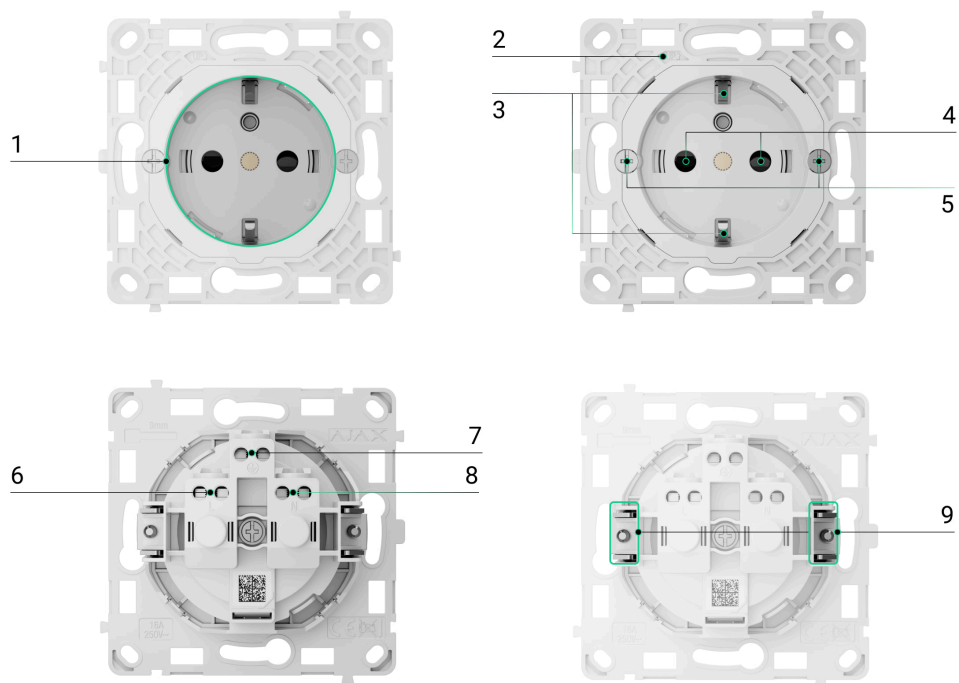
Noyau

OutletCore (basic) [type F]



1. Outlet (type F).
2. Le marquage **UP**, qui marque le haut du boîtier de la prise encastrée.
3. Borne de mise à la terre.
4. Obturateurs de protection.
5. Vis pour la fixation des crochets de montage.
6. Borne de raccordement de la phase d'alimentation (**L**).
7. Borne de raccordement à la terre.
8. Borne de raccordement du neutre de l'alimentation (**N**).
9. Crochets de montage pour fixer la prise dans le boîtier de montage.

OutletCore (basic) vertical [type F]



1. Outlet (type F).
2. Le marquage **UP**, qui marque le haut du boîtier de la prise encastrée.
3. Borne de mise à la terre.
4. Obturateurs de protection.
5. Vis pour la fixation des crochets de montage.
6. Borne de raccordement de la phase d'alimentation (**L**).
7. Borne de raccordement à la terre.
8. Borne de raccordement du neutre de l'alimentation (**N**).
9. Crochets de montage pour fixer la prise dans le boîtier de montage.

Couvercles

SoloCover (basic) [type F]



SideCover (basic) [type F]



CenterCover (basic) [type F]



Cadres

Les cadres sont disponibles de 2 à 5 places en orientation horizontale et verticale. Ces cadres sont utilisés lors de l'installation de plusieurs dispositifs Outlets et/ou LightSwitch* dans une rangée.

** Les combinaisons avec prises encastrées intelligentes ne sont disponibles qu'en orientation horizontale.*

Frame (2 seats)



Frame (2 seats) vertical



Frame (3 seats)



Frame (3 seats) vertical



Frame (4 seats)



Frame (4 seats) vertical



Frame (5 seats)



Frame (5 seats) vertical



Dimensions

Noyau

OutletCore (basic) [type F] 

OutletCore (basic) vertical [type F] 

Couvercles


SoloCover (basic) [type F] 

SideCover (basic) [type F] 

CenterCover (basic) [type F] 

Cadres

Frame (2 seats) 

Frame (2 seats) vertical 

Frame (3 seats) 

Frame (3 seats) vertical 

Frame (4 seats) 

Frame (4 seats) vertical



Frame (5 seats)



Frame (5 seats) vertical



Centrales et prolongateurs de portée compatibles

Outlet (basic) [type F] n'est pas compatible avec les centrales et les prolongateurs de portée. C'est une prise encastrée ordinaire qui ne peut pas être ajoutée à un système Ajax et contrôlée par le biais de l'application.



Une prise encastrée intelligente qui peut être ajoutée à un système Ajax et contrôlée via l'application est également disponible : [Outlet \[type F\] Jeweller](#).

Principe de fonctionnement

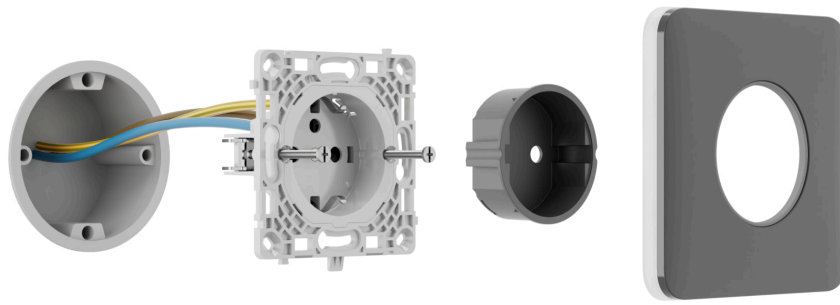
Outlet (basic) [type F] alimente les appareils électriques connectés. Le dispositif fonctionne avec une tension de 250 V~, 50/60 Hz et un courant de charge maximal de 16 A. La charge résistive maximale à la sortie est de 3,6 kW.

Conforme à la prise européenne de type F, elle est dotée d'une borne de mise à la terre et d'obturateurs de protection.



Outlet (basic) [type F] doit être connectée aux câbles d'alimentation neutre, de phase et de terre. Veuillez noter que l'appareil est conçu pour une utilisation en intérieur uniquement.

Installation

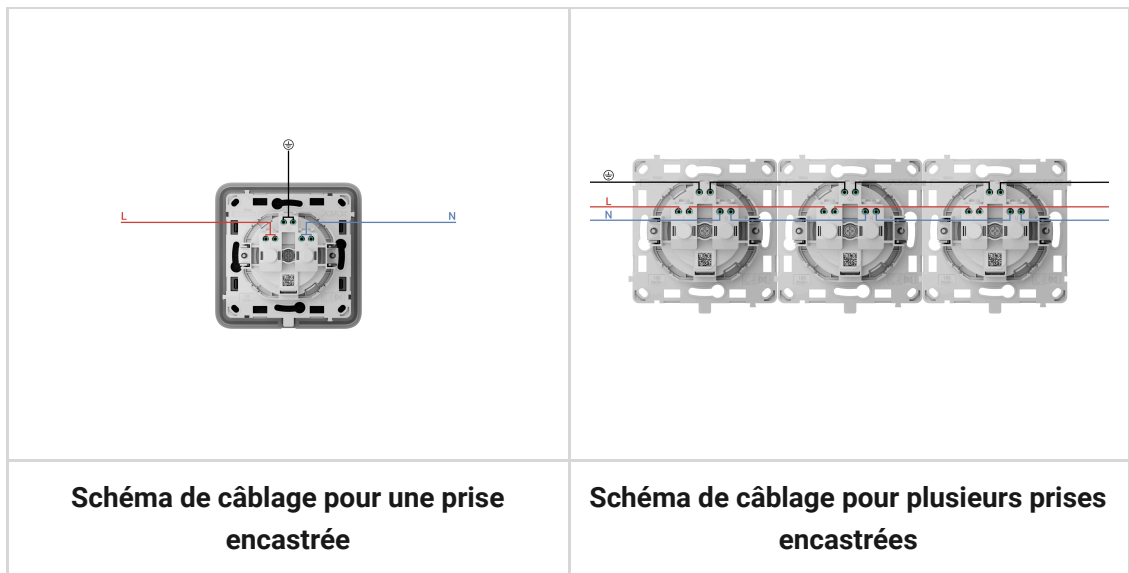



Lors de l'installation et de l'utilisation de l'Outlet (basic) [type F], respectez les règles générales de sécurité électrique pour l'utilisation des appareils électriques ainsi que les prescriptions de sécurité électrique.

Seul un électricien ou installateur qualifié devrait installer l'Outlet (basic) [type F]. Évitez de mettre sous tension la prise encastrée tant que le couvercle n'a pas été solidement installé.

Pour installer Outlet (basic) [type F] :

- 1.** Mettez hors tension le câble d'alimentation auquel l'**Outlet (basic) [type F]** sera connectée.
- 2.** Préparez les boîtes de montage et retirez les prises préinstallés, le cas échéant. Débranchez les fils en veillant à ce qu'environ 9 mm de fil nu soient exposés.
- 3.** Installez le couvercle de la prise. Pour un alignement correct, faites correspondre le marquage **UP** du couvercle de la prise avec celle du panneau frontal du noyau.
- 4.** Connectez les câbles à votre **OutletCore (basic) [type F]** conformément aux schémas de câblage suivants :



1. Connectez la phase d'alimentation à la borne **L**.
2. Connectez le neutre de l'alimentation à la borne **N**.
3. Connectez le câble de mise à la terre à la borne désignée .
5. Installez **OutletCore (basic) [type F]** dans la boîte de montage et insérez soigneusement les câbles. Serrez les vis pour fixer les crochets de montage. Fixez le noyau de la prise avec les vis du kit.
6. Installez les autres noyaux si nécessaire.
7. Si vous installez plusieurs prises encastrées ou interrupteurs LightSwitch Jeweller, montez le cadre avec le nombre approprié de places.
8. Installez les panneaux frontaux nécessaires.
9. Mettez l'appareil sous tension.

Ne pas installer l'Outlet (basic) [type F] :

1. À l'extérieur, car cela peut entraîner une défaillance de la prise encastrée.
2. À l'intérieur de locaux où les niveaux de température et d'humidité dépassent les limites admissibles, car cela peut endommager le dispositif.

Maintenance

Vérifiez régulièrement le fonctionnement du dispositif. Nettoyez la poussière, les toiles d'araignée et d'autres contaminants sur le boîtier du dispositif dès leur apparition. Utilisez un chiffon doux et sec adapté au nettoyage des équipements électroniques. N'utilisez pas de substances contenant de l'alcool, de l'acétone, de l'essence ou d'autres solvants actifs pour nettoyer le dispositif.

Caractéristiques techniques

Toutes les spécifications techniques de la prise Outlet (basic) [type F]

Conformité aux normes

Kit complet

Outlet (basic) [type F] est un dispositif modulable. Tous les éléments peuvent être achetés séparément.



Utilisez le [Configurateur d'interrupteurs et de prises](#) en ligne pour composer votre ensemble personnalisé. Combinez les dispositifs dans un cadre, choisissez la couleur et téléchargez votre configuration au format PDF.

Garantie

La garantie des produits de la Limited Liability Company « Ajax Systems Manufacturing » est valable pendant 2 ans à compter de la date d'achat.

Si vous rencontrez des problèmes avec le fonctionnement de l'appareil, nous vous recommandons de contacter d'abord le Service d'assistance technique d'Ajax. Dans la plupart des cas, les problèmes techniques peuvent être résolus à distance.

[Obligations de garantie](#)

[Contrat de l'utilisateur](#)

Contacter l'assistance technique :

- [email](#)
- [Telegram](#)

Abonnez-vous à nos e-mails et découvrez nos derniers conseils sécurité. Aucun spam

S'abonner